

GRU AUTOMONTANTI IDRAULICHE
SELF ERECTING CRANES
GRUES MONTAGE RAPIDE
SELBSTMONTIERENDE HYDRAULIKKRÄNE
КРАНЫ ГИДРАВЛИЧЕСКИЕ САМОМОНТИРУЮЩИЕСЯ


CE 
H1B3-DIN15018
CRANES AND TOOLS **VICARIO**

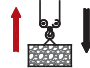





CARATTERISTICHE AZIONAMENTI PRINCIPALI

MAIN DRIVE CHARACTERISTICS / CARACTÉRISTIQUES ACTIONNEMENTS PRINCIPAUX / HAUPTBEDIENUNGSEIGENSCHAFTEN / ХАРАКТЕРИСТИКА ГЛАВНЫХ ПРИВОДОВ


 230V (+10% - 10%) 50 Hz 3 - 4,5 - 6 kW
400 V (+10% - 10%) 50 Hz 8 kVA



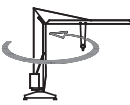
		5	15	22	42
3 kW	kg	2200	1300 ↓ 2200 ↓	750 ↑ 1000 ↓	300 ↑ 850 ↓
4,5 kW	kg	2200	1750 ↓ 2200 ↓	850 ↑ 1000 ↓	500 ↑ 850 ↓
6 kW	kg	2200	2200	1000	850
8 kVA	kg	2200	2200	1000	850
kW			7,5 (Inverter)		




min	8
kW	2,2 (HP 3)



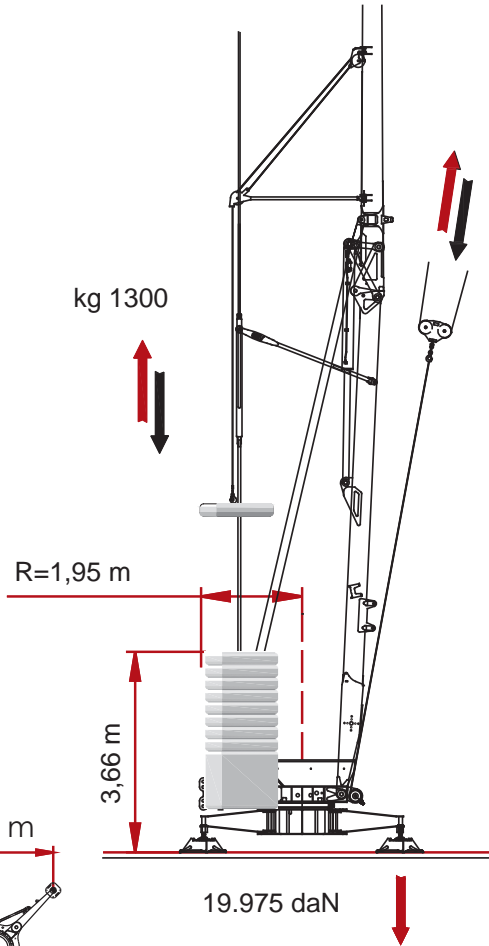
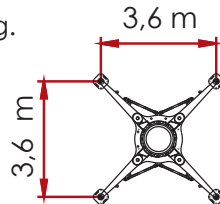
m/l'	17.8	28.6	39.3 / 53.5
kW	3 (Inverter)		



n/l'	0.15	0.42	0.84
kW	1,5 (Inverter)		



18.500 Kg.	5.200 Kg. + 10.400 Kg. (+ 2.600)
------------	-------------------------------------



F [daN]

SFORZI MASSIMI
AL PIEDE

MAX STRESSES
AT THE FOOT

EFFORTS MAX.
AU PIED

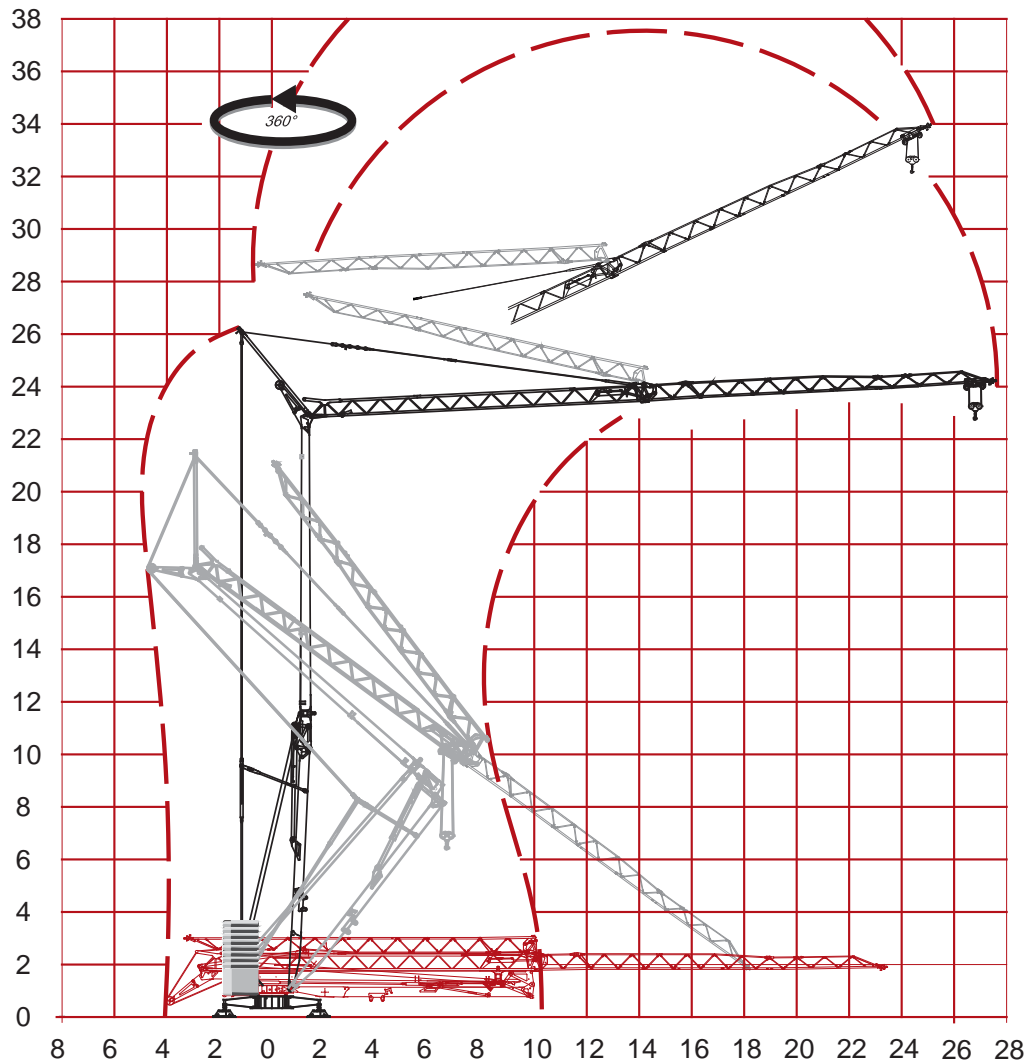
MAX. BEANSPRU
CHUNG AM FUSS

МАКС. УСИЛИЯ НА
ПОДНОЖИЕ



SEQUENZA DI MONTAGGIO SU 360°

ERECTION PROCEDURE ON 360° / DÉRULEMENT DE MONTAGE SUR 360° / AUFSTELLVORGANG UBER 360° / ХАРАКТЕРИСТИКА ГЛАВНЫХ ПРИВОДОВ

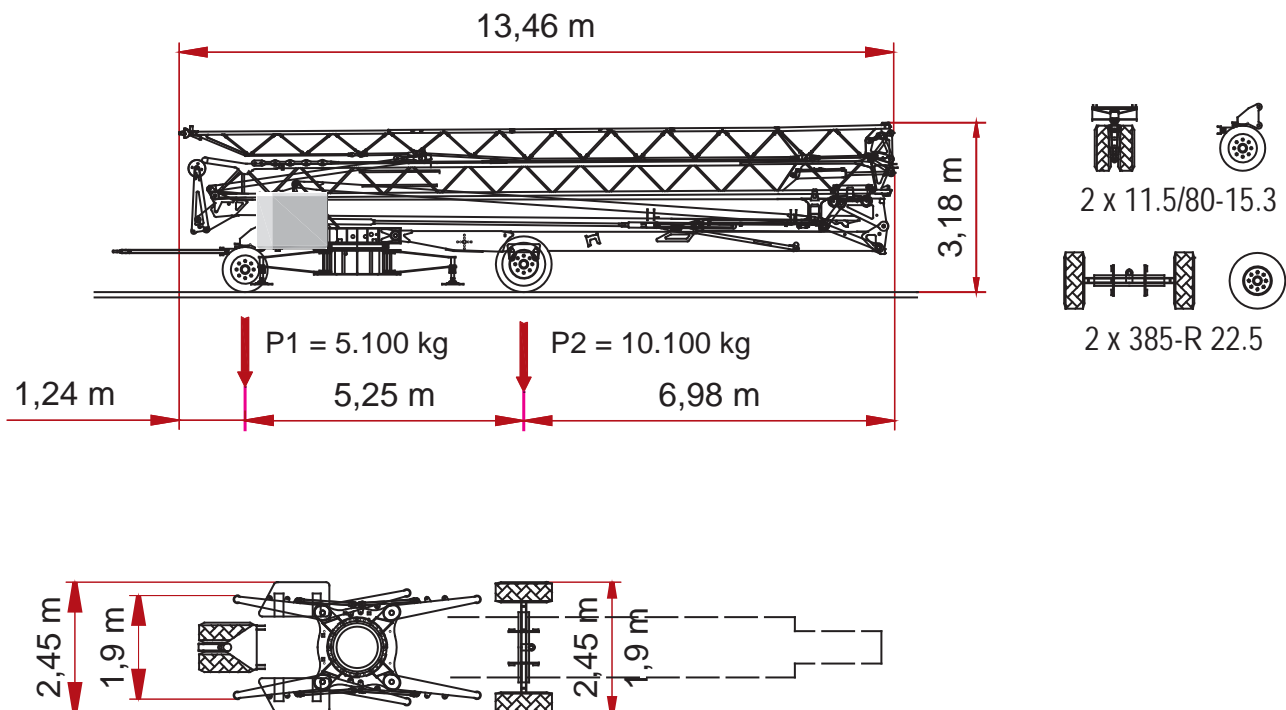


GRU AUTOMONTANTI IDRAULICHE

SELF ERECTING
CRANESGRUES MONTAGE
RAPIDESELBSTMONTIRENDE
HYDRAULIKKRÄNEКРАНЫ ГИДРАВЛИЧЕСКИЕ
САМОМОНТИРУЮЩИЕСЯ

SOLUZIONE DI TRAINO

TRACK LOAD PLAN / PLAN DE CHARGEMENT / SCHLEPPLÖSUNG / ВАРИАНТ БУКСИРОВКИ





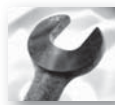
RAIMONDICRANES S.p.A.
CORSO GARIBALDI n° 253
20025 LEGNANO [MI] - ITALY

INFO



☎ 0039. 0331.548061
☎ 0039. 0331.450400

PROJECT



☎ 0039.0331.548061.258

S.A.T.



www.raimondicranes.com
info@raimondicranes.com

HR 27 [REV. 00.2010] ADL / TECHNICAL DEPARTEMENT
I DATI OGGETTO DELLA PRESENTE SCHEDA POTREBBERO
SUBIRE MODIFICHE SENZA PREAVVISO

DISTRIBUTORE .DEALER .DISTRIBUTEUR .VERTEILER .ДИЛЕР



RAIMONDI CRANES
Building Tower Cranes Since 1946