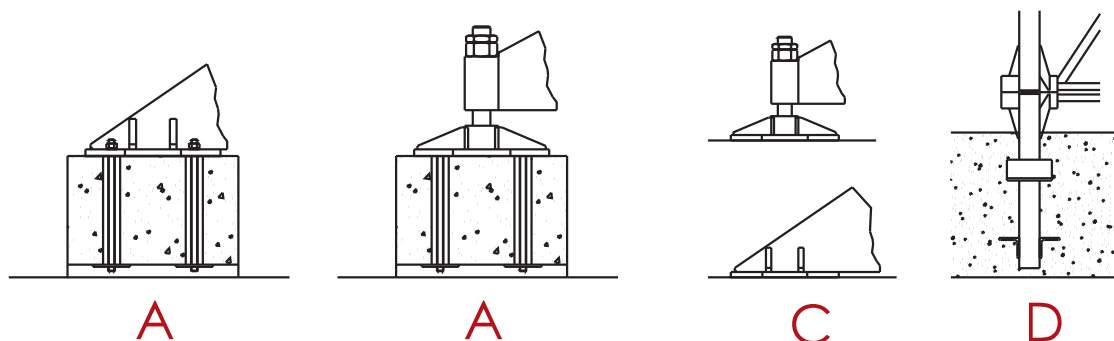


**UL** = ULTRALIFT  
**H** = Altezza sotto gancio  
 Height under hook  
 Hauteur sous crochet  
 Höhe unter dem Haken A  
 Высота под крюком



A4FEM1.001



**RAIMONDI CRANES**  
 Building Tower Cranes Since 1946

## CONFIGURAZIONE TORRE - REAZIONI

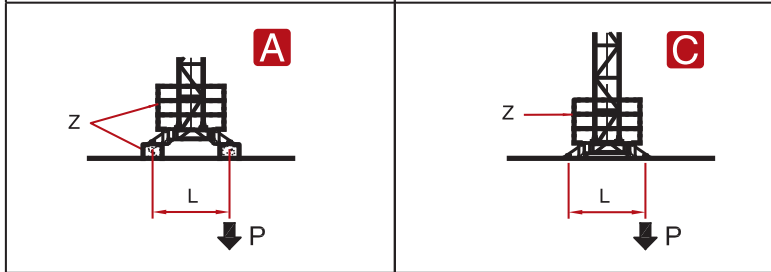
TOWER CONFIGURATION - REACTIONS / CONFIGURATION TOUR - RÉACTIONS /  
 KONFIGURAZION MIT TURM — REAKTIONEN / КОНФИГУРАЦИЯ БАШНИ — РЕАКЦИИ

SU BASE - ON CROSSBASE - SUR CHASSIS - SOBRE BASE - НА ОСНОВАНИИ  
**L = 2,8 m.**

H (m)	max. Z (t)	P (KN)	H (m)	max. Z (t)	P (KN)
29,7	32	268	29,2	32	266
23,8	28	235	23,2	28	234
17,9	28	216	17,3	28	211

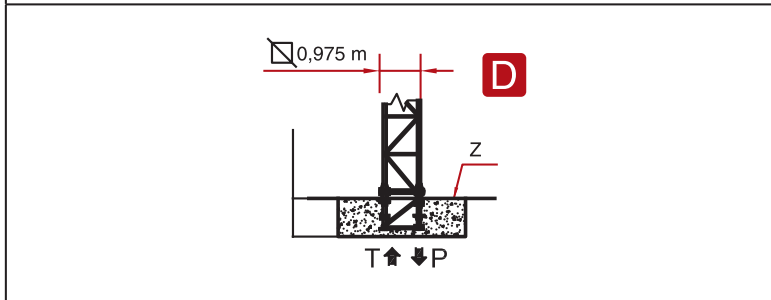
SU BASE - ON CROSSBASE - SUR CHASSIS - SOBRE BASE - НА ОСНОВАНИИ  
**L = 3,2 m.**

H (m)	max. Z (t)	P (KN)	H (m)	max. Z (t)	P (KN)
29,7	28	234	29,2	28	233
23,4	24	208	23,2	24	207
17,9	24	189	17,3	24	189



SU PLINTO - STATIONARY - SUR PIEDS DE SCELLEMENT - SOBRE PLINTO - НА ЦОКОЛЕ

H (m)	T (KN)	P (KN)
17,2	278	375
23,1	315	418
29,0	363	470





Attenersi alla zavorra indicata / Comply with the specified ballast / S'en tenir au lest  
 indiqué / Unbedingt die angegebenen Ballastwerte einhalten / Соблюдать указанный балласт



**DIAGRAMMA DI PORTATA**

RANGE DIAGRAM / DIAGRAMME DE CHARGE UTILE / BELASTBARKEITSDIAGRAMM /  
 ДИАГРАММА ГРУЗОПОДЪЕМНОСТИ

	 2.000 Kg.					 4.000 Kg.				
	18	24	30	36	39	18	24	30	36	39
1,5 ▶	18,0	23,5	23,1	22,7	21,0	12,3	12,1	11,8	11,6	10,6
8	2000	2000	2000	2000	2000	4000	4000	4000	4000	4000
10	2000	2000	2000	2000	2000	4000	4000	4000	4000	4000
12	2000	2000	2000	2000	2000	4000	4000	3945	3845	3508
14	2000	2000	2000	2000	2000	3480	3415	3337	3251	2965
16	2000	2000	2000	2000	2000	3011	2955	2886	2812	2563
18	2000	2000	2000	2000	2000	2650	2600	2540	2474	2253
20		2000	2000	2000	2000		2319	2264	2206	2008
22		2000	2000	2000	1898		2090	2041	1987	1808
24		1950	1918	1882	1724		1900	1855	1806	1642
26			1757	1724	1578			1699	1654	1503
28			1619	1588	1454			1565	1524	1384
30			1500	1471	1346			1450	1411	1281
32				1369	1252				1313	1191
34				1280	1169				1227	1112
36				1200	1096				1150	1042
39					1000					950

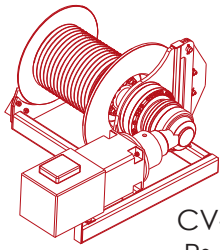
**UL [ULTRALIFT]**

Con il sistema ULTRALIFT tutte le portate intermedie aumentano il carico del 10%  
 All intermediate loads are increased of 10% if the crane is equipped with ULTRALIFT control  
 Les charges intermediaires sont augmentes de 10% si la grue est équipée avec controle ULTRALIFT  
 Mit dem ULTRALIFT-System erhöhen alle Zwischenbelastbarkeiten die Last um 10%  
 с системой ultralift все промежуточные грузоподъемности увеличиваются на 10%



## CARATTERISTICHE AZIONAMENTI PRINCIPALI

MAIN DRIVE CHARACTERISTICS/ CARACTÉRISTIQUES ACTIONNEMENTS PRINCIPAUX/  
HAUPTBEDIENUNGSEIGENSCHAFTEN /ХАРАКТЕРИСТИКА ГЛАВНЫХ ПРИВОДОВ



380 VOLT ± 5%



CV-ch Ps-hp	POTENZA POWER	FUNE ROPE	MARCIA STEP	CARICO LOAD	VELOCITÀ SPEED	CARICO LOAD	VELOCITÀ SPEED
	kW	m.		Kg.	m/min.	Kg.	m/min.
2,0 T 10 HP 2,0VF	10	7,3	130	1	2000	4,3	
				2	2000	17,5	
				3	1000	35	
4,0 T 15 HP 4,0VF	15	11	144	1	2000	6,5	4000
				2	2000	25	4000
				3	1000	50	2000
					0 - 100 (*)	44 (*)	0 - 400 (*)
					60 (*)	30 (*)	

08 /05 - 2000 n. 2000/14/CE



ROTAZIONE  
SLEWING

0,30 / 0,60 / 1,0 min<sup>-1</sup>

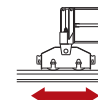
**P** = 3,0 kW



CARRELLO  
TROLLEY

16,0 / 31,7/47,8 m/min  
PROGRESSIVO - PROGRESSIVE -  
ПРОГРЕССИВНЫЙ

**P** = 2,2 kW



TRASLAZIONE  
TRASLATION

13 m/min

**P** = 2X2,9 kW

(\*) VELOCITÀ REGOLATA AUTOMATICAMENTE  
DA SENSORE DI CORRENTE  
SPEED AUTOMATICALLY CONTROLLED  
BY A CURRENT SENSOR  
VITESSE RÉGLÉE AUTOMATIQUEMENT  
PAR CAPTEUR DE COURANT  
AUTOMATISCH DURCH STROMSENSOR  
GEREGELTE GESCHWINDIGKEIT  
СКОРОСТЬ АВТОМАТИЧЕСКИ  
РЕГУЛИРУЕТСЯ ДАТЧИКОМ ТОКА



## PESI E INGOMBRI

PACKING LIST/ LISTE DE COLISAGE / GEWICHT UND ABMESSUNGEN / ВЕС И ГАБАРИТНЫЕ РАЗМЕРЫ

Pos. Item	Pezzi Pieces	Denominazione Description	Schizzo Sketch	Dimensioni Dimensions			Peso Weight		
				L	W	H	Unit	Total	
1	1	<b>Elemento di freccia</b> Jib element Elément deèche Elemento de flecha Элемент стрелы	n° 1		7,712	0,900	1,68	675	-
	1		n° 2		5,987	0,900	1,630	410	-
	1		n° 3		5,988	0,900	1,630	371	-
	1		n° 4		5,978	0,900	1,080	355	-
	1		n° 5		5,970	0,900	1,030	240	-
	1		n° 6		5,970	0,900	1,030	227	-
	1		n° 7		3,010	0,900	1,030	145	-
	1		n° 8		0,400	0,900	1,242	33	-
2	1	<b>Controfreccia girevole, argano di sollev., quadro elettrico, carrello freccia etc.</b> Counterjib-tournable, hoisting winch, trolley jib, electrical box etc. Contreèche tournante, treuil de levage, chariot de flèche, armoire électrique etc. Contraflecha giratoria, cabrestante de elevación, cuadro eléctrico, carro flecha, etc. Поворот, контрстрела, подъем, лебедка, электрощит, тележка стрелы и т. д.		10,050	1,640	2,13	3600	-	
3	2	<b>Blocchi di contrappeso</b> Counterweight block Contre-poids Bloques de contrapeso Блоки противовеса		A36+3	0,840	0,375	3,000	1607	3214
	B36+3			0,840	0,180	3,000	787	2361	
	C39+3			0,840	0,470	3,000	2000	-	
4	1	<b>Elemento di torre</b> Tower element Elément de mature Elemento de torre Башенный элемент		2,360	0,975	1,135	382	-	
	1			5,900	0,975	1,135	795	-	
	1			11,800	0,975	1,135	1595	-	
5	1	<b>Tronchetto di fondazione</b> Expendable foundation element Elément a sceller Tronco de fundación Ствол основания		1,10	0,975	1,135	210	-	
6	1	<b>Crociera di base</b> Cross-base Chassis de base Cruceta de base Крестовина основания		3,200	3,200	0,600	1450	-	
7	4	<b>Blocco di appoggio</b> Concrete pad Sabot en béton Bloque de arroyo Опорный блок		2,400	0,450	0,450	1000	4000	



## PESI E INGOMBRI

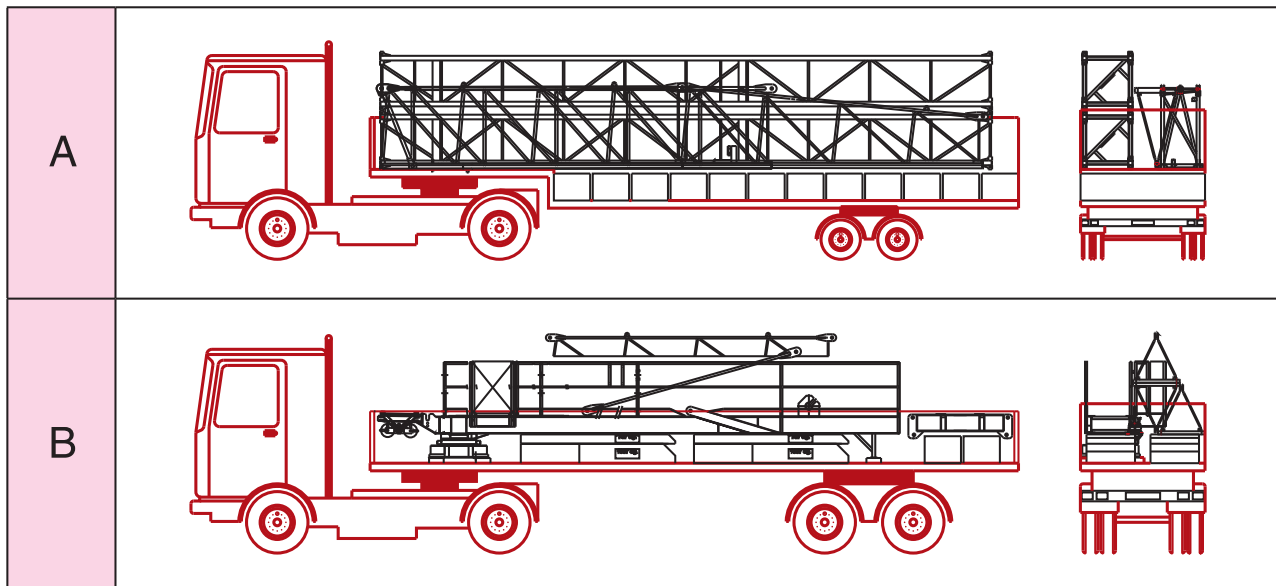
PACKING LIST / LISTE DE COLISAGE / GEWICHT UND ABMESSUNGEN / ВЕС И ГАБАРИТНЫЕ РАЗМЕРЫ

Pos. Item	Pezzi Pieces	Denominazione Description	Schizzo Sketch	Dimensioni Dimensions			Peso Weight	
				L	W	H	Unit	Total
8	1	<b>Bilancino di traslazione folle</b> Driving bogie Boggie fou Balancín de traslación loco Не приводной балансир для горизонтального перемещения		0,800	0,195	0,385	190	-
9	1	<b>Bilancino di traslazione motorizzato</b> Driven bogie Boggie motorisée Balancín de traslación motorizado Приводной балансир для горизонтального перемещения		0,925	0,425	0,385	310	-
10	1	<b>Blocco di zavorra</b> Base ballast block Lest de base Brique de lastre Блок балласта		2,400	0,520	0,700	2000	-

## Piano di carico


Track load plan

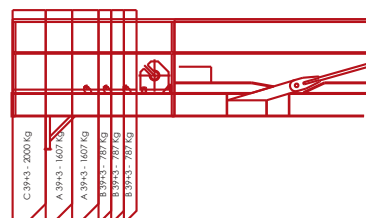
<b>A</b>	<p><b>Elementi braccio N°1-2-3-8, N°2 elementi torre 11,8m - 12 bl. zavorra</b> Jib elements N°1-2-3-8, N°2 tower elements 11,8m length, N°12 ballast blocks N°12 blocs lest de base, N°2 élément de mature 11,8m , element de fleché N°1-2-3-8 Elementos pluma N°1-2-3-8, N°2 elementos torre 11,8m - 12 bloques Lastre Элементы стрелы N°1-2-3-8, N°2 элементы башни 11,8 м - 12 блоков балласта</p>
<b>B</b>	<p><b>Blocchi di contrappeso, contrefreccia, base completa, elementi freccia N°4-5-6, N°2 blocchi di zavorra.</b> Counterweight blocks, counterjib, complete base, jib elements N°4-5-6, N°2 ballast blocks. Blocs de contrepoids, contrefleche, chassis de base, élément de fleché N°4-5-6, N°2 blocs lest de base. Bloques de contrapeso, contraflecha, base completa, elementos flecha N° 4-5-6, N°2 bloques de lastre Блоки противовеса, контрстрела, полное основание, элементы стрелы N° 4-5-6, N°2 блока балласта</p>




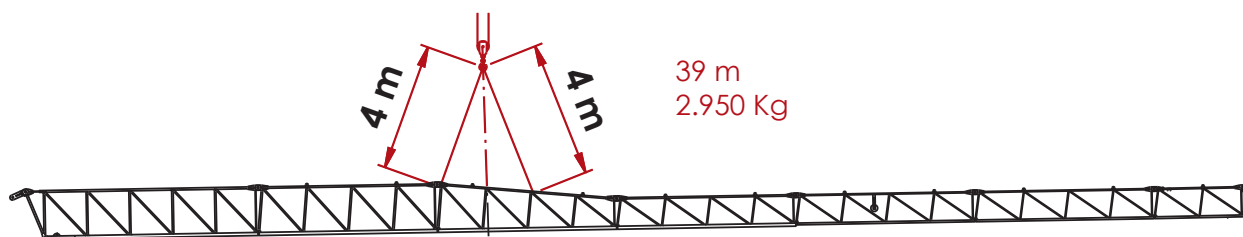
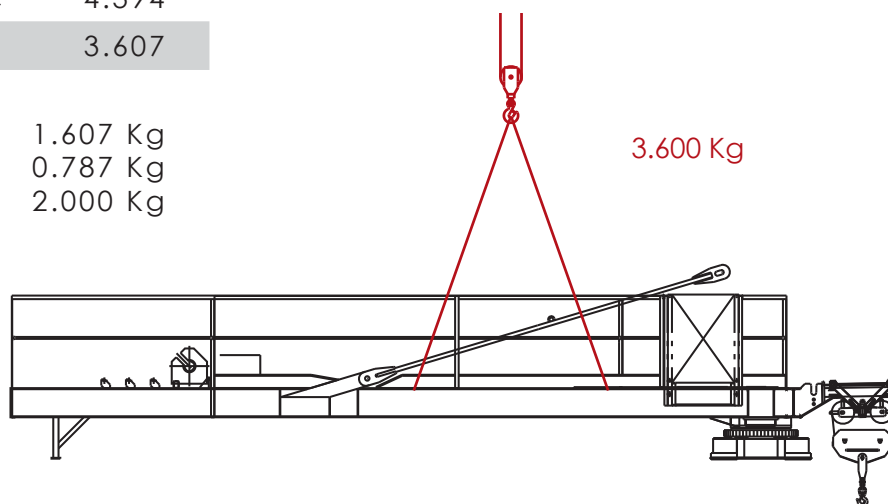
**CONTRAPPESI - MONTAGGIO E PUNTI D'IMBRACAGGIO**

COUNTERWEIGHTS – ASSEMBLY AND SLINGING POINTS / CONTREPOIDS – MONTAGE ET POINTS D'ÉLINGAGE / GEGENGEWICHTE – MONTAGE UND ANSCHLAGPUNKTE / ПРОТИВОВЕСЫ – УСТАНОВКА И ТОЧКИ КРЕПЛЕНИЯ

m		Kg.Totali
39.0	2A + 3B + 1C	7.575
36.0	2A + 2B + 1C	6.788
30.0	2A + 1B + 1C	6.001
24.0	1A + 1B + 1C	4.394
18.5	1A + 1C	3.607



	<b>A36+3</b>	1.607 Kg
	<b>B36+3</b>	0.787 Kg
	<b>C39+3</b>	2.000 Kg



BILANCIAMENTO  
CONTRAPPESI

COUNTERWEIGHT  
BALANCING

ÉQUILIBRAGE  
CONTREPOIDS

AUSWUCHTUNG DER  
GEGENGEWICHTE

БАЛАНСИРОВКА  
ПРОТИВОВЕСОВ



VERIFICARE I PUNTI DI  
IMBRACAGGIO

SLINGING POINT CHECK

VÉRIFICATION DES  
POINTS D'ÉLINGAGE

ÜBERPRÜFUNG DER  
ANSCHLAGPUNKTE

ПРОВЕРКА ТОЧЕК  
КРЕПЛЕНИЯ



ATTENERSI AL NUMERO E  
TIPO DI BLOCCHI DI  
CONTRAPPESO INDICA-  
TO IN TABELLA

PLEASE COMPLY WITH  
THE NUMBER AND TYPE  
OF COUNTERWEIGHT  
BLOCKS GIVEN IN THE  
CHART

S'EN TENIR AU NOMBRE  
ET AU TYPE DE BLOCS DE  
CONTREPOIDS INDiqué  
DANS LE TABLEAU

DIE ANZAHL UND DEN  
TYP DER IN DER TABELLE  
ANGEgebenEN GE-  
GEGENGEWICHTSBLÖCKE  
EINHALTEN

СОБЛЮДАТЬ  
КОЛИЧЕСТВО И МОДЕЛЬ  
ПЛИТ ПРОТИВОВЕСА,  
УКАЗАННЫХ В ТАБЛИЦЕ





## INFO

**RAIMONDICRANES S.p.A.**  
CORSO GARIBALDI n° 253  
20025 LEGNANO [MI] - ITALY



## PROJECT

☎ 0039. 0331.548061  
☎ 0039. 0331.450400



## S.A.T.

☎ 0039.0331.548061.258



[www.raimondicranes.com](http://www.raimondicranes.com)  
[info@raimondicranes.com](mailto:info@raimondicranes.com)

MRT 42 [ REV. 00.2010 ] ADL / TECHNICAL DEPARTEMENT  
I DATI OGGETTO DELLA PRESENTE SCHEDA POTREBBERO  
SUBIRE MODIFICHE SENZA PREAVVISO

DISTRIBUTORE .DEALER .DISTRIBUTEUR .VERTEILER .ДИЛЕР

---



**RAIMONDI CRANES**  
Building Tower Cranes Since 1946